

TOKAIだより



タイトル : ミヤコ新製品案内

カテゴリー

新製品

メーカー : ミヤコ自動車工業(株)

いつもお世話になっております。
表題の件につきまして、ご連絡致します。

■新製品

品番	品名	定価	純正番号
WK-1092	カップキット	870	04906-15010
MP-130	シールキット	3,480	01473-T7A-J00 GMY0-26-46ZA
WC-E413	ホイールシリンダー	25,700	1-47600-995-1
WC-E414	ホイールシリンダー	23,800	1-47600-997-1
WC-E415	ホイールシリンダー	25,700	1-47600-996-1
WC-E416	ホイールシリンダー	23,800	1-47600-998-1
WC-E417	ホイールシリンダー	16,200	1-47601-134-0
WC-E418	ホイールシリンダー	16,200	1-47601-135-0

■電算登録日 : 2019年6月27日(登録済)

※詳細は添付資料をご覧ください。

以上

新製品発売のご案内

No.19-06
(令和元年 6月)

この度 当社にて発売致しました 新製品の品番及び価格のご案内を申し上げます。

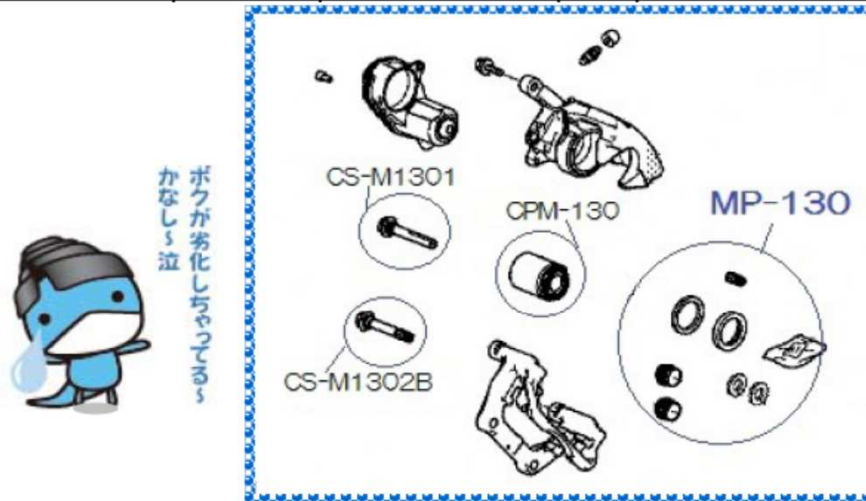
《 カップキット 》

ミヤコ品番/バーコード	希望小売価格	参考品番	部位	代表車種名	寸法	型式	年式	構成内容
WK-1092 【49 56686 265881】	870	04906-15010 (×1)	R	JPN TAXI	13/16	NTP10	17.10-	カップ×4 ブーツ×4

《 シールキット 》



ミヤコ品番/バーコード	希望小売価格	参考品番	部位	代表車種名	型式	年式	関連商品
MP-130 【49 56686 265935】	3,480	01473-T7A-J00	R	ヴェゼル/オデッセイHV	RU1,2/RC4	13.12-/ 17.11-	CPM-130/ CS-M1301/ CS-M1302B
		GMY0-26-46ZA		アテンザセダン	GJ2AP	14.11-	



《 ホイールシリンダ 》



ミヤコ品番/バーコード	希望小売価格	参考品番	部位	代表車種名/使用個数	寸法	型式	年式	使用キット
WC-E413 【49 56686183499】	25,700	1-47600-995-1	R-R-1	フォワード / ①	1 1/2	FRR	99.2-	WK-950
WC-E414 【49 56686 183505】	23,800	1-47600-997-1	R-R-2	フォワード / ①	1 1/2	FRR	99.2-	
WC-E415 【49 56686 183512】	25,700	1-47600-996-1	R-L-1	フォワード / ①	1 1/2	FRR	99.2-	
WC-E416 【49 56686 183529】	23,800	1-47600-998-1	R-L-2	フォワード / ①	1 1/2	FRR	99.2-	
WC-E417 【49 56686 183536】	16,200	1-47601-134-0	F-R	フォワード / ②	1 5/8	FSR,FSD	04.4-	WK-986
WC-E418 【49 56686 183543】	16,200	1-47601-135-0	F-L	フォワード / ②	1 5/8	FSR,FSD	04.4-	

※表示価格は消費税抜きの価格です。